



Infrarot Wärmestrahler | Infrared radiant heater

SOLAMAGIC D3 2000 Deckeneinbau in Direktverschraubung |
for in-ceiling mounting in direct fitting /
Deckeneinbau - Variante Blendrahmen |
for in-ceiling mounting - Blind frame variant



Ausführung | version

SOLAMAGIC D3 2000 W
Deckeneinbau | for in-ceiling
mounting

- Schutzklasse |
protection class:
- Heizröhre | infrared halogen
tube: SOLASTARAL,
No glare
- mit Deckeneinbaurahmen
bzw. Blendrahmen
with frame for in-ceiling
mounting or blind frame
- Verstellbarer Strahler um 20°
adjustable heater around 20°



1x 2000 Watt
1x 2000 watts



Direktverschraubung
direkt fitting: 9,0 kg
Variante Blendrahmen
Blind frame variant:
12,0 kg



Deckeneinbau
in-ceiling mounting



230 V,
50 Hz ~



1800 mm Leitung mit
Steckverbindung und
400mm Netzanschluss-
leitung, 1- Phasen
Stromanschluss 16A
cable with plug
connection and 400mm
mains connection
cable, 1-Phase current
connection 16A



titan | titanium
weiß | white
nano-anthrazit
nano-anthracite

Hinweis:

Bei hellen Lackierungen
z.B. weiß kann es im
Dauerbetrieb zu Farbver-
änderungen der Oberfläche
kommen.

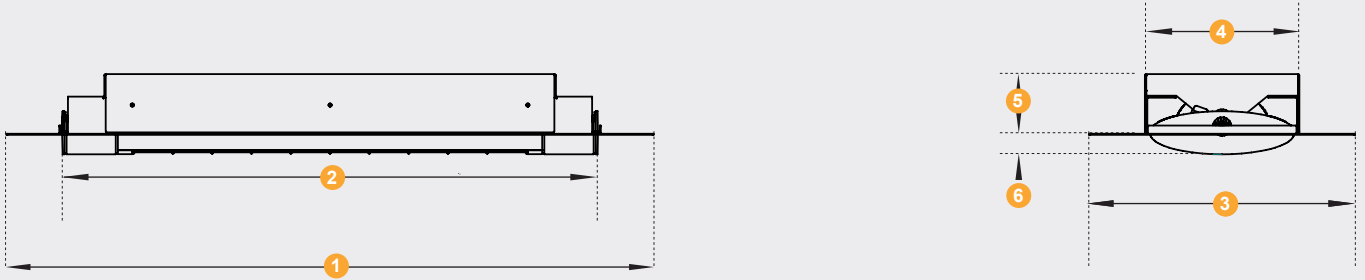
Note:

In the case of light varnishes
e.g. white, colour changes
of the surface can occur in
continuous operation.

SOLAMAGIC D3 2000 DECKENEINBAU IN DIREKTVERSCHRAUBUNG | FOR IN-CEILING MOUNTING IN DIRECT FITTING
SOLAMAGIC D3 2000 DECKENEINBAU - VARIANTE BLENDRAHMEN | FOR IN-CEILING MOUNTING - BLIND FRAME VARIANT

Farbe Colour	D3 2000 Deckeneinbau in Direktverschraubung for in-ceiling mounting in direct fitting Art.-Nr. item-No.	D3 2000 Deckeneinbau - Variante Blendrahmen for in-ceiling mounting - Blind frame variant Art.-Nr. item-No.
titan titanium	9300182	9300189
weiß white	9300181	9300188
nano-anthrazit nano-anthracite	9300183	9300190

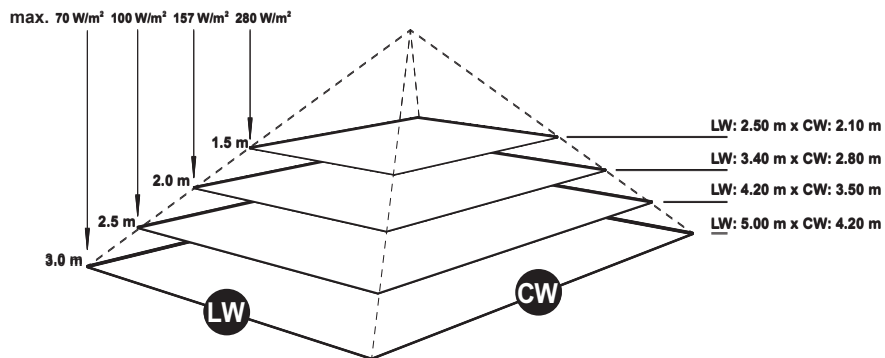
Abmessungen | dimensions



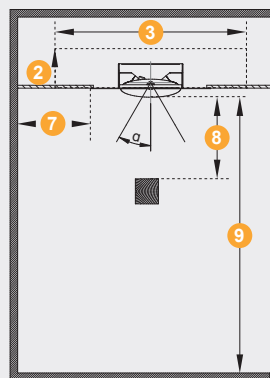
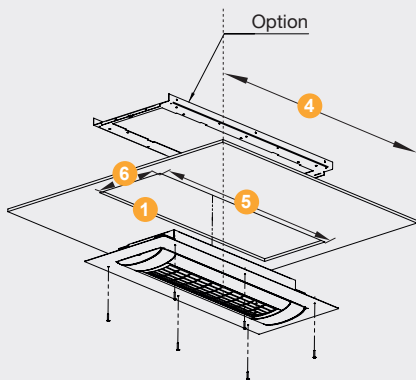
D3 2000 Deckeneinbau in Direktverschraubung | for in-ceiling mounting in direct fitting

1. Gesamtlänge total length	900 mm	4. Gerätebreite device/heater width	215 mm
2. Gerätelänge device/heater length	746 mm	5. Einbauhöhe (hinten) installation height (back)	80 mm
3. Gesamtbreite total width	370 mm	6. Geräteüberstand device protrusion	31 mm

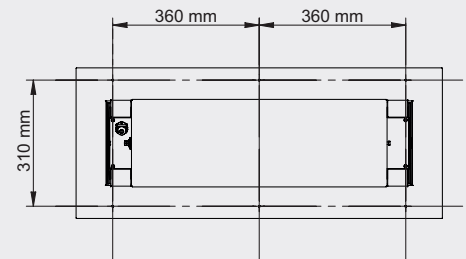
Wärmeleistung | thermal output



Montage | mounting



Position der Bohrungen Ø 4,5 mm
position of the holes Ø 4,5 mm



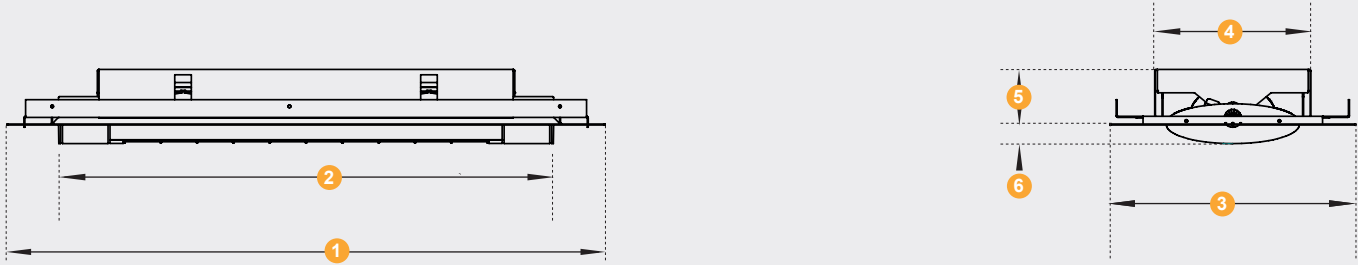
Befestigung: 6 Schrauben Ø 4 mm in Decke
fastening: 6 screws Ø 4 mm in ceiling

Optionales Zubehör für professionelle Schraubbefestigung: Montagerahmen | optional accessories for professional screw connection: frame for in-ceiling mounting

D3 2000 Deckeneinbau in Direktverschraubung | for in-ceiling mounting in direct fitting

1. Deckenplattendicke ceiling thickness	min 10 mm max. 30 mm	6. Ausschnitt-Breite cutout width	280 mm
2. Min. Einbauraum Tiefe min. installation room depth	100 mm	7. Min. Abstand zur seitlichen Wand min. distance to side wall	450 mm
3. Min. Einbauraum Breite min. installation room width	600 mm	8. Min. Abstand zur angestrahlten Fläche min. distance to irradiated surface	900 mm
4. Min. Einbauraum Länge min. installation room length	1200 mm	9. Min. Abstand zum Boden min. distance to floor	1800 mm
5. Ausschnitt-Länge cutout length	850 mm	α. Verstellbereich adjustment range	± 20°

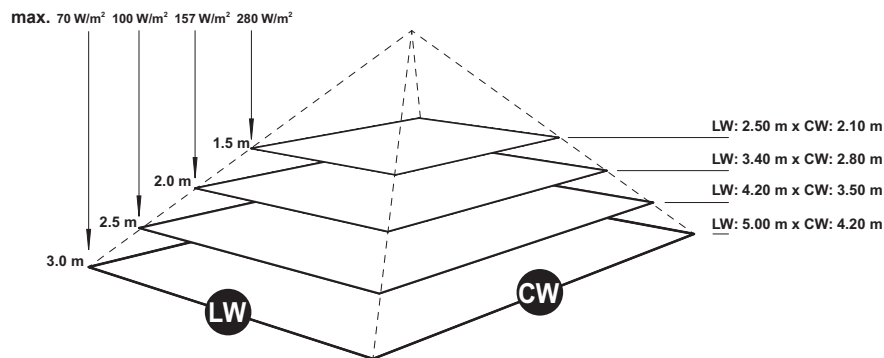
Abmessungen | dimensions



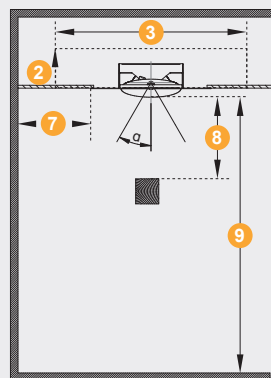
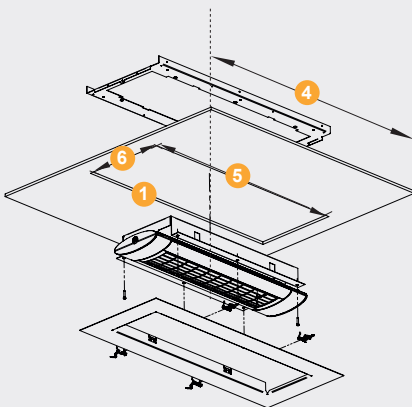
D3 2000 Deckeneinbau - Variante Blendrahmen | for in-ceiling mounting - Blind frame variant

1. Gesamtlänge total length	900 mm	4. Gerätebreite device/heater width	215 mm
2. Gerätelänge device/heater length	746 mm	5. Einbauhöhe (hinten) installation height (back)	100 mm
3. Gesamtbreite total width	370 mm	6. Geräteüberstand device protrusion	31 mm

Wärmeleistung | thermal output



Montage | mounting



Blendrahmenbefestigung:
4x Schraube Ø 3,5 mm auf der Rückseite,
alternativ 2x Schraube Ø 3,5 mm an den
Stirnseiten

Frame mounting:
4x screw Ø 3.5 mm on the back,
alternatively 2x screw Ø 3.5 mm on the front
sides

D3 2000 Deckeneinbau - Variante Blendrahmen | for in-ceiling mounting - Blind frame variant

1. Deckenplattendicke ceiling thickness	min 10 mm max. 25 mm	6. Ausschnitt-Breite cutout width	300 mm
2. Min. Einbauraum Tiefe min. installation room depth	100 mm	7. Min. Abstand zur seitlichen Wand min. distance to side wall	450 mm
3. Min. Einbauraum Breite min. installation room width	600 mm	8. Min. Abstand zur angestrahlten Fläche min. distance to irradiated surface	900 mm
4. Min. Einbauraum Länge min. installation room length	1200 mm	9. Min. Abstand zum Boden min. distance to floor	1800 mm
5. Ausschnitt-Länge cutout length	850 mm	α. Verstellbereich adjustment range	± 20°